

İhale Makamı

İŞ GRUPLARININ MALİYETTEKİ ORANLARI (Yüzdeler toplam yaklaşık maliyete göredir)

Sayfa: 1

İşin Adı : Kurucaşile ÇPL Pansiyon Kalorifer Onarım İşi

No	İş Grubunun Adı	Tutarı	Yüzdesi (%)
Ana Grup			100,0000
1	İnşaat İmalatları		0,0000
2	Mekanik Tesisat		100,0000
3	Elektrik Tesisatı		0,0000
GENEL TOPLAM			100,00--

DÜZENLEYENLER

**İhale
Makamı
İŞ KALEMLERİ**

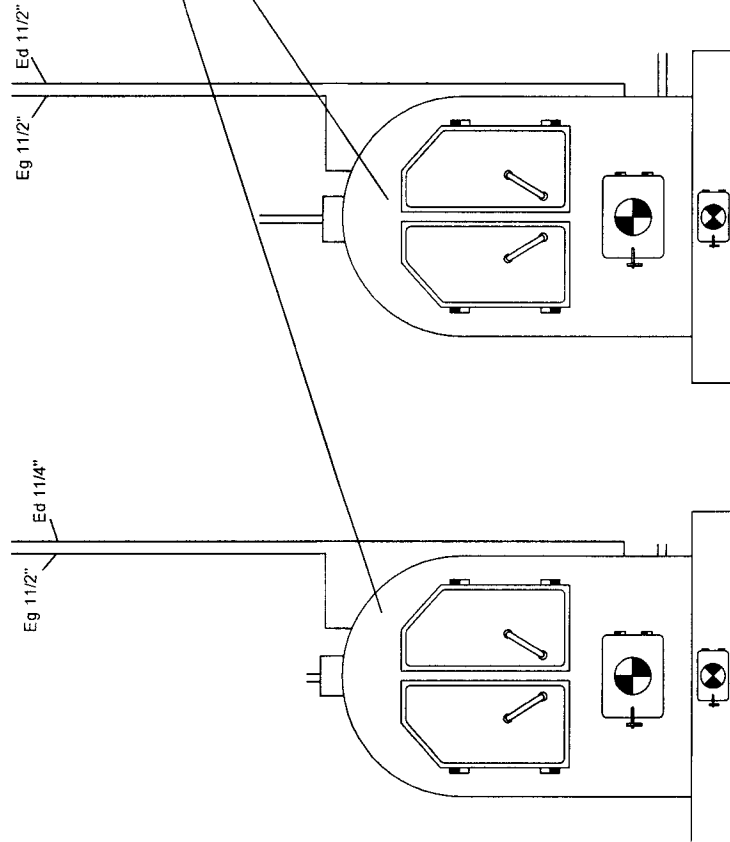
İşin Adı : Kurucaşile ÇPL Pansiyon Kalorifer Onarım İşi

İş Grubu: Ana Grup>Mekanik Tesisat

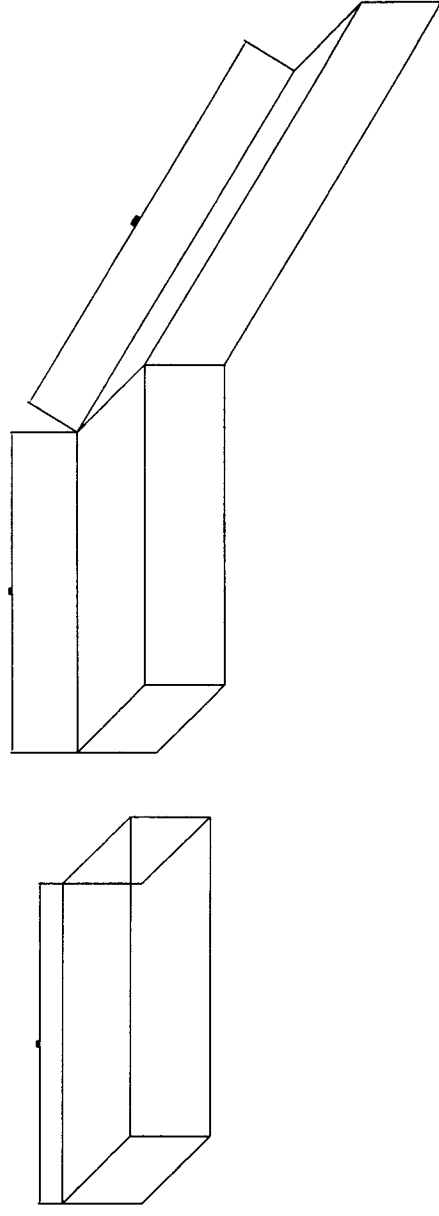
Sayfa: 1

S. No	Poz No	İmalatın Cinsi	Birim	Miktarı
1	152-1103	Sıcak Su Üretici Çelik Malzemeden (Kaynaklı) Kalorifer Kazanları: (3 atmosfer konstrüksiyon basıncında), 3 Atü, 90.000 kcal/h)	Adet	
2	152-1106	Sıcak Su Üretici Çelik Malzemeden (Kaynaklı) Kalorifer Kazanları: (3 atmosfer konstrüksiyon basıncında), 3 Atü, 180.000 kcal/h)	Adet	
3	MSB.134	Kalorifer Kazanı/Yakıt Tankı Kondens Deposu Boyler Hidrofor gibi Tesisat Malzemelerinin Kaynakla Sökülmesi	kg	
4	Y.23.167	Çeşitli profil demiri ve sac levhalardan münferit imalat yapılması ve yerine konulması (su depoları ve benzeri)	kg	

- *Kalorifer kazanlarının ikisinde sökülüp yerlerine pozuna uygun yarım silindirik kazan konulacaktır.
- *Kazanların arkasındaki sac duman kanalları yenilenecektir.
- *Tüm sistem test edilip çalışır halde okula teslim edilecektir.



SAS DUMAN KANALI
ATAŞMAN VE TAHKİK 3MM LİK
SAC



90.000 kcal/h
katı yakıtlı
kalorifer kazanı

180000 kcal/h
katı yakıtlı
kalorifer kazanı