

T.C  
BARTIN İL ÖZEL İDARESİ  
Plan Proje İnşaat ve Yatırım Müdürlüğü

TEKLİF MEKTUBU

TARİH 27.08.2018  
SAYI

TEKLİF SAHİBİNİN	
Adı Soyadı/Ticaret Ünvanı	.....
Tebliğat Adresi	.....
Bağlı Olduğu Vergi Dairesi	.....
Vergi Numarası	.....
T.C.Kimlik Numarası	.....
Telefon No	.....
Faks No	.....
E-Mail	.....

Ulus İmam Hatip Ortaokulu Onarım İşi ile ilgili, cinsi, miktarı ve özellikleri yazılı mal ve alım/hizmet alım/yapım işi 4734 sayılı kamu ihale kanununun ilgili 22/d maddeleri gereği söz konusu işi KDV hariç Kaç TL.den verebileceğinizi /yapabileceğinizi 29.08.2018 tarihi saat ..16.00..... e kadar li Özel İdaresi Plan Proje İnşaat ve Yatırım Müdürlüğüne Kapalı zarfla birlikte teslim edilmesi rica olunur.

  
Yılmaz HIZOĞLU  
Plan Proje İnşaat ve Yatırım Müdürü

S.NO	CİNSİ	MİKTARI	Birim Fiyatı	Tutarı
1	Ulus İmam Hatip Ortaokulu Onarım işi	1		

**Not: -Teklif Mektubu ekinde teklif veren gerçek ve tüzel kişilerin T.C Kimlik Numaraları bildirilecektir. ( Tüzel kişi olması halinde, Anonim Şirketi ise Yönetim Kurulu Üyelerinin, Limited Şirketi, Kollektif, Komandite Şirketlerde ise şirket ortaklarının tamamının, kooperatiflerde ise yönetim kurulu üyelerinin tamamının bildirilecektir.)**  
**678 Sayılı Kanun Hükmünde Kararname gereğince sorgulama yapıldıktan sonra ödeme yapılacaktır.**

Teklif konusu işin tamamını KDV.hariç.....TL'na

**TEKLİF VERMEYE YETKİLİ  
KİŞİ/FİRMA  
ADI SOYADI-KAŞE-İMZA**

TEYİT EDENİN	
Adı Soyadı =	Teyidi yapılan Mal Alımı / Hizmet Alımı / yapım işinin teyit tarihinden itibaren ( ..... ) günü içerisinde teslimi yapılacaktır.
Ünvanı =	
İmzası =	
TARİH =	

İrtibat telefonu : 0 378 228 50 22-23

# İhale Makamı

## TEKNİK ŞARTNAME (İş Kalemleri)

İşin Adı : ULUS İMAM HATİP ORTAOKULU ONARIMI

Sayfa: 1

İş Grubu: Ana Grup>İnşaat İmalatları

S. No	Poz No	İmalatın Cinsi	Birim	Miktarı	Pursantaj (%)
1	18.257	Çelik veya ön yapımlı betonarme kiriş üzerine 0.50 mm kalınlıkta sıcak daldırma galvanizli oluklu/trapez sac ile çatı örtüsü yapılması	m <sup>2</sup>		
		<p>Teknik Tarifi: Mevcut çelik veya ön yapımlı betonarme kiriş üzerine 0,50 mm kalınlıkta sıcak daldırma galvanizli oluklu/trapez sac levhaların döşeme işleminde hâkim rüzgâr yönüne ters yönden başlamak ve birbiri üzerine şartnamesine uygun olarak en az enden 10 cm ve boydan 15 cm bindirilerek, oluklu levhalar matkapla delindikten sonra, madeni pul ve lastik conta kullanılarak kepli kancalı vidalarla, çelik veya ön yapımlı betonarme kirişe uygun şekil verilerek, bu kirişlere monte edilmesi, baca dibi ve diğer siva diplerinin su sızdırmayacak şekilde yalıtılması, mahya elemanları ile mahyaların teşkili, inşaat yerindeki yükleme, yatay ve düşey taşıma, boşaltma, her türlü malzeme ve zayıtı, araç ve gereç giderleri, müteahhit genel giderleri ve kârı dâhil, çelik veya ön yapımlı betonarme kiriş üzerine 0,50 mm kalınlıkta sıcak daldırma galvanizli oluklu sac levhalar ile çatı örtüsü yapılmasınının 1 m<sup>2</sup> fiyatı:</p> <p>ÖLÇÜ: Meyilli sathlar üzerinden hesaplanır. 0.25 m<sup>2</sup>den büyük boşluklar düşülür, varsa saçak alınları ölçüye dâhil edilir.</p> <p>NOT: Mevcut çelik ve ön yapımlı betonarme oluklu levha tespit aşıklarının aralıkları levha tespiti için uygun değilse, aşıklar kendi pozundaki bedel karşılığında uygun aralıkta yeniden yaptırılır.</p>			
2	Y.16.050/14	Beton santralinde üretilen veya satın alınan ve beton pompasıyla basılan, C 20/25 basınç dayanım sınıfında, gri renkte, normal hazır beton dökülmesi (beton nakli dahil)	m <sup>3</sup>		
		<p>Teknik Tarifi: Beton üretimine uygun komple beton tesisinde (asgari 60m<sup>3</sup>/sa kapasiteli, dört gözlü agrega bunkerli kompresörlü ve kumanda kabini ile birlikte bilgisayar kontrollü, min. 50 ton kapasiteli çimento silosu bulunan konveyör bant sistemli, geri kazanım ünitesi, agrega ve beton deneylerini yapabilecek kapasitede laboratuvar, jeneratör, yeteri kadar transmikser ve mobil beton pompası ile en az bir adet yükleyici, katkı tankı ve katkı tartı bunkerli, nem ölçer ve benzeri her türlü ekip ve ekipmana sahip periyodik kalibrasyonu yapılmış beton üretim tesisi) standardına ve projesine uygun, yıkanmış, elenmiş granülometrik kum-çakıl ve/veya kırmataş, çimento, su ve gerektiğinde katkı malzemesi ile C 20/25 sınıfında üretilen veya bu niteliklere sahip beton tesisinden satın alınan hazır beton harcınının; beton kalite kontrollerinin yapılması, transmikserlere yüklenmesi, işyerine kadar nakli, döküm yerine beton pompası ile basılması, yerleştirilmesi, vibratör ile sıkıştırılması, sulanması, soğuktan, sıcaktan ve diğer dış tesirlerden korunması ve bakımının yapılması, gerekli ve yeter sayıda deney için numune alınması ve gerekli deneylerin yapılması, için gerekli her türlü işçilik, malzeme ve zayıtı, makine araç, gereç ve laboratuvar giderleri, işyerindeki her türlü yatay ve düşey taşımalar, yükleme ve boşaltmalar, beton bünyesine giren granülometrik kum çakıl veya kırmataşın ve çimentonun temin edildiği, üretildiği veya satın alındığı yerden taşıtlara yüklenmesi, beton tesisine nakli, taşıtlardan boşaltılması, istifi, beton tesisine konulması, beton bünyesinde ve sulama için kullanılan suyun temini ve nakli, beton tesisi ve diğer tüm ekipmanların temini ve amortisman giderleri ile her türlü diğer giderler ve müteahhit genel giderleri ve kârı dâhil, yerinde dökülmüş ve basınç dayanımı C 20/25 olan gri renkte, normal hazır betonun 1 m<sup>3</sup>fiyatı:</p> <p>ÖLÇÜ: Projedeki boyutlar üzerinden hesaplanır.</p> <p>NOT:</p> <p>1) Üretilen veya satın alınan betonun üretildiği tesisin, TSE ve mevzuatının gerektirdiği diğer belgelere sahip olması ve bu belgeleri imalata başlamadan önce idareye vermesi zorunludur. İbraz edilen belgelerin uygun olduğunun tespit ve kullanılmasına müsaade edilmesi kaydıyla ancak, bu tesiste üretilen veya satın alınan ve yürürlükteki mevzuatına göre piyasa arz koşullarını da taşıyan uygunluk belgeli betonun imalatta kullanılması mümkün olacaktır.</p> <p>2) Betonun satın alınarak temin edilmesi halinde, üzerinde işin adı da belirtilmiş olan faturaların birer suretinin ödeme belgelerine eklenmesi zorunludur.</p> <p>3) Beton bünyesine ilave olarak konulacak katkı malzemesinin bedeli ayrıca ödenecektir.</p> <p>4) Pompa kullanılmaması halinde analizden pompa bedeli düşülür.</p>			
3	Y.23.176	Lama ve profil demirlerden çeşitli demir işleri yapılması ve yerine konulması	kg		
		<p>Teknik Tarifi: Çeşitli çelik çubuk, lama ve profil demirlerden yapılan her çeşit merdiven balkon köprü korkulukları, pencere ve bahçe parmaklıkları, çatıya çıkma, fosseptik ve benzeri yerlere yapılan merdivenler, izgara ve benzeri işlerin yapılması için demir perçin, civata, kaynak ve her türlü malzeme ve zayıtı, işyerinde yükleme, yatay ve düşey taşıma, boşaltma, işçilik, müteahhit genel giderleri ve kârı dâhil, (boya bedeli hariç) 1 kg fiyatı:</p> <p>ÖLÇÜ: İmalât ve varsa tespit malzemesi ile birlikte boyanmadan ve montajdan önce tartılır.</p> <p>NOT: Ancak idareler lüzum gördüğü takdirde proje boyutları üzerinden bütün profillerin ve düğüm noktaları levhalarının cetveldeki ağırlıklarına nazaran tartı ağırlığını tahkik edebilir. Bu tartı neticesinde; cetvellere nazaran % 7 ağırlık fazlası da ödeme yapılır, % 7 den fazla ağırlık dikkate alınmaz. Bu tartı neticesinde bulunan ağırlığın cetveldekinden az olması halinde yapılan imalâtın idarece kabul edilmesi şartıyla tartı esas alınır.</p>			
4	Y.25.002/02	Demir yüzeylere iki kat antipas, iki kat sentetik boya yapılması	m <sup>2</sup>		
		<p>Teknik Tarifi: Demir imalat yüzeylerinin zımpara ve tel fırça ile temizlenmesi, 0,100 kg 1.kat, 0,100 kg 2.kat (her kat farklı renkte) antipas sürülmesi, 0,100 kg 1.kat, 0,100 kg 2.kat istenilen renkte sentetik boya ile boyanması, her türlü malzeme ve zayıtı, işçilik, müteahhit genel giderleri ve kârı dâhil 1 m<sup>2</sup> fiyatı:</p> <p>ÖLÇÜ:</p> <p>a) Mobilyalarda boyanan yüzeyler ölçülür.</p> <p>b) Kapı ve bölmelerde:</p> <p>1) Telaro kasalı olanlarda; sıvadan sıvaya iki yüzü ölçülür.</p> <p>2) Kasalı (pervazsız) olanlarda; kasadan kasaya düşey düzlemdeki iki yüzün ölçüsüne kasa alanları dâhil edilir.</p> <p>3) Kasa ve pervazlı olanlarda pervazdan pervaza iki yüzün ölçüsüne kasa dâhil edilir.</p> <p>4) Bütün ölçülerde, girinti, çıkıntı ve cam boşlukları ölçüye katılmaz. Pencere kenarında çıta varsa, ölçü buradan alınır.</p> <p>c) Camekân ve pencerelerde;</p>			

# İhale Makamı

## TEKNİK ŞARTNAME (İş Kalemleri)

İşin Adı : ULUS İMAM HATİP ORTAOKULU ONARIMI

Sayfa: 2

İş Grubu: Ana Grup>İnşaat İmalatları

S. No	Poz No	İmalatın Cinsi	Birim	Miktarı	Persantaj (%)
		1)Camekân ve pervazlı pencerelerde; pervaz dışına pervazsız pencerelerde, siva yüzünden siva yüzüne olmak üzere düşey düzlemdeki alanı ölçülür. Yalnız bir satıh hesaba alınır, iki satıh boyanır. Cam boşluğu çıkarılmaz, denizlik, kasa ve kenarları mevcut ise ayrıca ölçülerek, alana ilâve edilir. 2) Çift pencerelerde aynen ölçülür, iki pencere arasındaki ahşap kasa ayrı ölçülür ve alan ilâve edilir. Her iki pencerenin iki yüzü boyanır, birer yüzü hesap edilir. Cam boşluğu çıkarılmaz. d) Parmaklık ve korkuluklarda bir yüzün düşey düzlemdeki izdüşüm alanı ölçülür. Boşluk düşülmez. e) Kolon, çatı makası, kiriş, kuranglez ve benzeri demir imalâta boyanan yüzler ölçülür.			

# TESİSAT MAHAL LİSTESİ

İşin Adı : ÜLUS İMAM HATİP ORTAOKULU ONARIMI

Sayfa: 1

İş Grubu: Ana Grup>Mekanik Tesisat

Sıra No	Poz No	Tanımı	MAHAL ADI	Birim	diş duvar													
			Adet															
1	Öz.KLM -1	Tosiba Marka vrf diş ünite vantilatör klima pervanesi	Adet	+														

# İhale Makamı

## TEKNİK ŞARTNAME (İş Kalemleri)

İşin Adı : ULUS İMAM HATİP ORTAOKULU ONARIMI

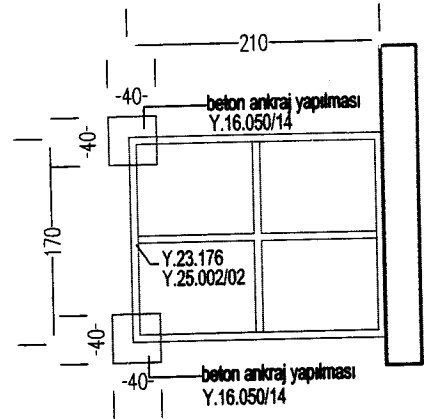
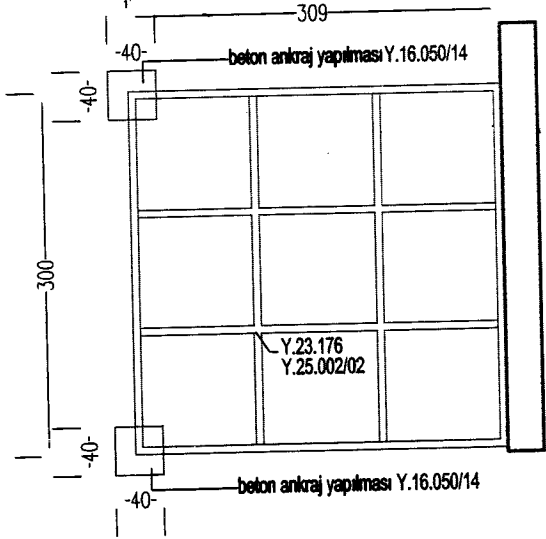
Sayfa: 1

İş Grubu: Ana Grup>Mekanik Tesisat

S. No	Poz No	İmalatın Cinsi	Birim	Miktarı	Pursantaj (%)
1	Öz.KLM -1	Tosiba Marka vrf dış ünite vantilatör klima pervanesi	Adet		
Teknik Tarifi: Teknik kapasitede verilen 1 adet toshiba marka vrf dış ünitesinin üzerine kar düşmesi sebebi ile vantilatör klimasının pervanesi kırılmıştır.Bu pervanenin yenisi ile değiştirilmesi , montajı ve çalışır halde tesliminin yapılması					

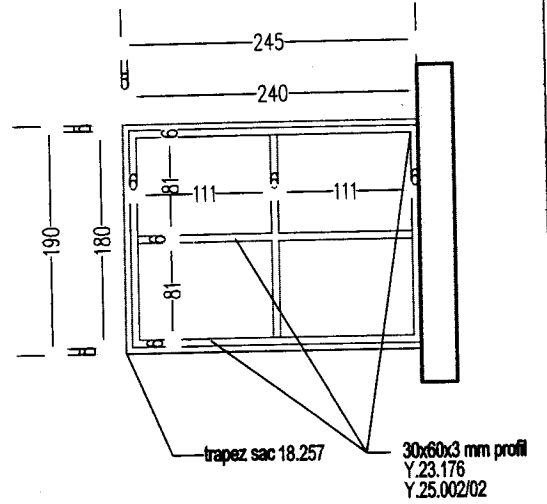
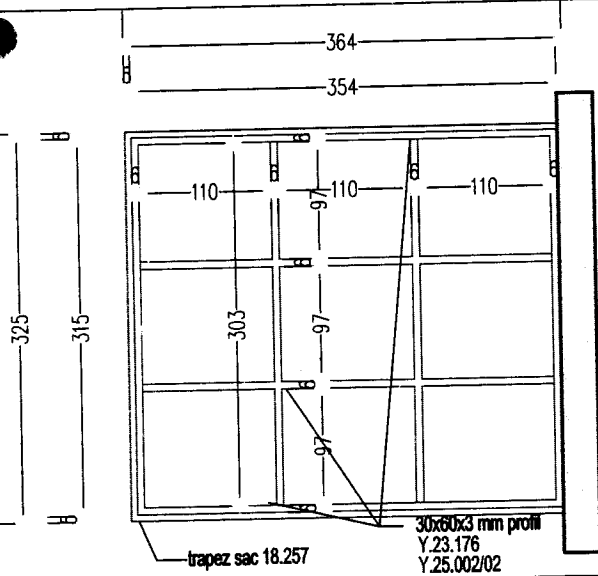
JENERATÖR ÜZERİNE SUNDURMA YAPILACAKTIR.

KLİMA ÜZERİNE SUNDURMA YAPILACAKTIR.



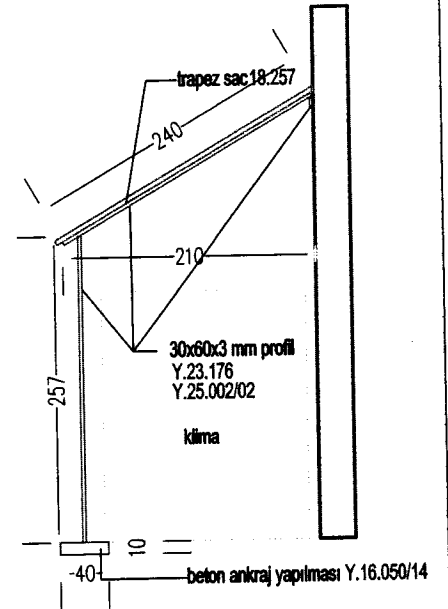
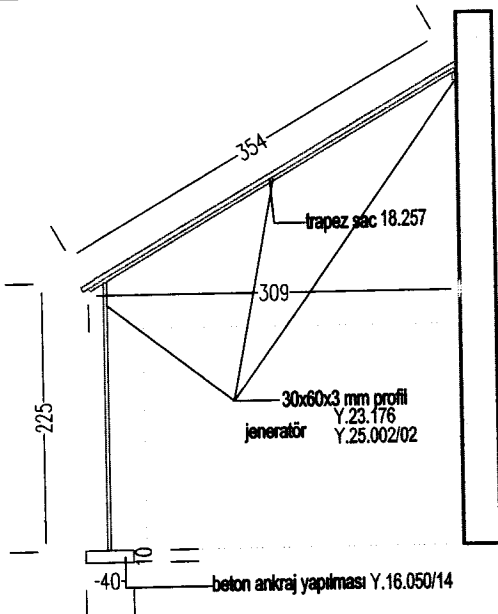
jeneratör sundurması profili üst görünüş

klıma sundurması profili üst görünüş



jeneratör sundurması açısız üst görünüş

jeneratör sundurması açısız üst görünüş



jeneratör sundurması yan görünüş

klıma sundurması yan görünüş

PRODUCED BY AN AUTODESK EDUCATIONAL PRODUCT

PRODUCED BY AN AUTODESK EDUCATIONAL PRODUCT

Demet YÜCE