

İhale Makamı

İŞ GRUPLARININ MALİYETTEKİ ORANLARI

(Yüzdeler toplam yaklaşık maliyete göredir)

Sayfa 1 / 1

İşin Adı: ULus Ş. Erkan YALÇIN AN.LİSESİ KALORİFER KAZANI YENİLENMESİ İŞİ

No	İş Grubunun Adı	Tutarı	Yüzdesi (%)
Ana Grup			100,0000
1	İnşaat İmalatları		1,5695
2	Mekanik Tesisat		98,4305
3	Elektrik Tesisatı		0,0000
GENEL TOPLAM			100,00--

Eki: İş kısımlarına ait yaklaşık maliyet hesap cetvelleri

GİZLİ

İhale

Makamı

TEKNİK ŞARTNAME (İş Kalemleri)

İşin Adı: ULUS Ş.ERKAN YALÇIN AN.LİSESİ KALORİFER KAZANI YENİLENMESİ İŞİ

İş Grubu: Ana Grup>İnşaat İmalatları

Sayfa 1 / 1

S.	Poz No	İmalatın Cinsi	Birim	Miktarı	Persantaj (%)
1	Y.16.050/13	Beton santralinde üretilen veya satın alınan ve beton pompasıyla basılan, C 16/20 basınç dayanım sınıfında, gri renkte, normal hazır beton dökülmesi (beton nakli dahil)	m ³		
<p>Teknik Tarifi: Beton üretimine uygun komple beton tesisinde (asgari 60m³/sa kapasiteli, dört gözlü agrega bunkerli kompresörlü ve kumanda kabini ile birlikte bilgisayar kontrollü, min. 50 ton kapasiteli çimento silosu bulunan konveyör bant sistemli, geri kazanım ünitesi, agrega ve beton deneylerini yapabilecek kapasitede laboratuvar, jeneratör, yeteri kadar transmikser ve mobil beton pompası ile en az bir adet yükleyici, katkı tankı ve katkı tartı bunkerli, nem ölçer ve benzeri her türlü ekip ve ekipmana sahip periyodik kalibrasyonu yapılmış beton üretim tesisi) standardına ve projesine uygun, yıkanmış, elenmiş granülometrik kum-çakıl ve/veya kırmataş, çimento, su ve gerektiğinde katkı malzemesi ile C 16/20 sınıfında üretilen veya bu niteliklere sahip beton tesisinden satın alınan hazır beton harcının; beton kalite kontrollerinin yapılması, transmikserlere yüklenmesi, işyerine kadar nakli, döküm yerine beton pompası ile basılması, yerleştirilmesi, vibratör ile sıkıştırılması, sulanması, soğuktan, sıcaktan ve diğer dış tesirlerden korunması ve bakımının yapılması, gerekli ve yeter sayıda deney için numune alınması ve gerekli deneylerin yapılması, için gerekli her türlü işçilik, malzeme ve zayıfatı, makine araç, gereç ve laboratuvar giderleri, işyerindeki her türlü yatay ve düşey taşımalar, yükleme ve boşaltmalar, beton bünyesine giren granülometrik kum çakıl veya kırmataşın ve çimentonun temin edildiği, üretildiği veya satın alındığı yerden taşıtlara yüklenmesi, beton tesisine nakli, taşıtlardan boşaltılması, istifi, beton tesisine konulması, beton bünyesinde ve sulama için kullanılan suyun temini ve nakli, beton tesisi ve diğer tüm ekipmanların temini ve amortisman giderleri ile her türlü diğer giderler ve müteahhit genel giderleri ve kârı dâhil, yerinde dökülmüş ve basınç dayanımı C 16/20 olan gri renkte, normal hazır betonun 1 m³fiyatı: ÖLÇÜ: Projedeki boyutlar üzerinden hesaplanır. NOT: 1) Üretilen veya satın alınan betonun üretildiği tesisin, TSE ve mevzuatının gerektirdiği diğer belgelere sahip olması ve bu belgeleri imalata başlamadan önce idareye vermesi zorunludur. İbraz edilen belgelerin uygun olduğunun tespit ve kullanılmasına müsaade edilmesi kaydıyla ancak, bu tesiste üretilen veya satın alınan ve yürürlükteki mevzuatına göre piyasa arz koşullarını da taşıyan uygunluk belgeli betonun imalatta kullanılması mümkün olacaktır. 2) Betonun satın alınarak temin edilmesi halinde, üzerinde işin adı da belirtilmiş olan faturaların birer suretinin ödeme belgelerine eklenmesi zorunludur. 3) Beton bünyesine ilave olarak konulacak katkı malzemesinin bedeli ayrıca ödenecektir. 4) Pompa kullanılmaması halinde analizden pompa bedeli düşülür.</p>					
2	Y.21.001/03	Plywood ile düz yüzeyli betonarme kalıbı yapılması	m ²		
<p>Teknik Tarifi: Proje ve şartnamesine göre; iç yüzeyi yağlanmış 21 mm kalınlığında plywood (film kaplı) suni tahtalardan düz yüzeyli beton ve betonarme kalıbı yapılması, gerekli görülen vibrasyona dayanacak şekilde takviye edilmesi, kalıbın sökülmesi, bu işler için gerekli her türlü malzeme ve zayıfatı ile işçilik, iş yerinde yatay-düşey taşıma, yükleme-boşaltma, müteahhit genel giderleri ve kârı dâhil, 1 m² fiyatı: ÖLÇÜ: Kalıp gören yüzler projesinden veya yerinde ölçülerek hesaplanır. Boşluk hacmi çıkarılmayan imalat deliklerinin çevre kalıpları ölçüye dâhil edilmez. Deliğin kalıp tarafındaki yüzünden delik boşluğu çıkarılmaz. NOT: 1) Kalıp iskelesi ayrıca ödenir. 2) Kalıptan çıkan malzeme müteahhide aittir.</p>					
<p>KAZAN KAİDESİ YAPIMINDA KULLANILACAKTIR.</p>					

İhale

Makamı

TEKNİK ŞARTNAME (İş Kalemleri)

İşin Adı: ULUS Ş.ERKAN YALÇIN AN.LİSESİ KALORİFER KAZANI YENİLENMESİ İŞİ

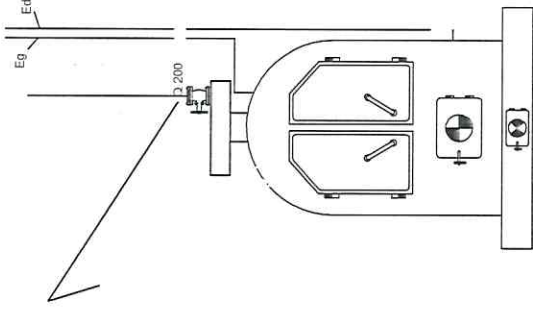
İş Grubu: Ana Grup>Mekanik Tesisat

Sayfa 1 / 1

S. No	Poz No	İmalatın Cinsi	Birim	Miktarı	Pursantaj (%)
1	152-1106	(180.000 kcal/h) 210 kW, Sıcak Su Üretici, Çelik Malzemeden (Kaynaklı) Kalorifer Kazanları (3 atmosfer konstrüksiyon basıncında)	Adet		
		Teknik Tarifi: Q <= 500 kW, 6 Bar çalışma basıncına kadar; TS EN 303-5 Q> 500 kW, 5 Bar konstrüksiyon basıncına kadar; TS 497 Q <= 500 kW, 5 Bar konstrüksiyon basıncından büyükler için; TS 12953 Q> 500 kW, 5 Bar konstrüksiyon basıncından büyükler için; TS EN 12953 Q <= 500 kW, 0,5 Bar konstrüksiyon basıncından büyükler için; TS EN 12953 Q> 500 kW, 0,5 Bar konstrüksiyon basıncından büyükler için; TS EN 12953 Katı yakıtlı, onaylı Projesine uygun konstrüksiyon basıncında, diğer özellikleri 152-000 pozuna uygun.			
2	154-000	IZGARA YAPILMASI	kg		
		Teknik Tarifi: Kazanlara, onanlı projesine uygun olarak döküm ızgara yapılması ve yerine montajı.			
3	161-100	20 Ø mm (3/4"), DOLDURMA VE BOŞALTMA MUSLUĞU (TS 481'e uygun)	Adet		
		Teknik Tarifi: Pirinçten rakorlu musluğu hortuma bağlama rakoru çelikten karo kesitli açılıp kapama anahtarları ile işyerinde temini, istenen yerlere montajı, rakorun hortuma vidalı kelepçe ile sıkıca bağlanması.(TS.'ye uygunluk belgeli olacaktır.)			
4	162-201	Ø=100 mm 120 °C bölüntülü, TERMOMETRE	Adet		
		Teknik Tarifi: Belirtilen çaplarda, derece bölüntülü madeni termometrenin komple olarak işyerinde temini ve projesine uygun yere montajı.			
5	163-100	Ø=100 mm 2.22 Atmosfer (25 mss)'na kadar, HİDROMETRE (TS-617)	Adet		
		Teknik Tarifi: Belirtilen çaplarda; skalası kolay okunabilir büyük bölüntülü su basıncını gösterir ibresi ve ayrıca su seviyesini gösterir ayarlanabilir kırmızı ibresi bulunan 3 ağızlı musluğu ile komple hidrometrenin işyerine temini ve yerine montajı.			
6	210-710	100 Ø mm, PN 10-16, Gövdesi pik döküm, küresi dolu paslanmaz çelikten, tam geçişli, paslanmaz çelikten veya teflon tabak yay takviyeli contalı, üç parçalı, flanşlı, KÜRESEL VANALAR (TS 3148)	Adet		
		Teknik Tarifi: 2014/68/AB Basıncılı Ekipmanlar Yönetmeliğine uygun, pirinçten kesici elemanlı, pik karbonlu çelik veya paslanmaz çelikten, vidalı, wafer, lug veya flanşlı, geçişe bir küre ile kumanda edilen, elle açılıp kapama düzenli küresel vanaların iş yerinde temini ve yerine montajı.			
7	MSB.134	Kalorifer Kazanı/Yakıt Tankı Kondens Deposu Boyler Hidrofor gibi Tesisat Malzemelerinin Kaynakla Sökülmesi	kg		
		Teknik Tarifi: Bina giriş kotu altındaki (bodrum kat) kazan dairelerinde bulunan kalorifer kazanı, yakıt tankı, boyler, su tasfiye cihazı gibi parçalanmadan dışarı çıkartılması mümkün olmayan tesisat malzemelerinin kaynakla parçalanarak dışarı çıkartılması için gerekli her türlü malzeme ve zayiati, işçilik, alet ve edevat giderleri, iş yerindeki yükleme, yatay ve düşey taşımalar, boşaltma, müteahhit kârı ve genel giderler dâhil 1 kg fiyatıdır. Ölçü: Sökülen tesisat malzemesi ağırlığı tartılarak tutanağa geçirilir. Not: 1) Teshin merkezi ve servis binası benzeri zemin kat kotunda bulunan ve tesisat malzemelerinin parçalanmadan çıkartılabileceği binalarda bu poz uygulanmaz.2) Sökümden çıkan malzeme idareye aittir.			

ŞEHİT ERKAN YALÇIN AND.LİSESİ

VANA KÜRESEL OLARAK (1ADET) ,POZUNA
UYGUN YENİLENECEKTİR.



MEVCUT 1 ADET KAZAN
SÖKÜLEREK
YERİNE 180 000 KCAL/H
KAPASİTELİ YARIM SİLİNDİRİK
KAZAN İMALATI YAPILACAKTIR.

ŞEHİT Erkan YALÇIN ANADOLU LİSESİ MEKANİK TESİSAT MAHAL LİSTESİ VE
TEKNİK ŞARTNAMESİ
(MEKANİK TESİSATI)
TEKNİK ŞARTNAMESİ

A - GENEL HÜKÜMLER

- 1-Yapım süresince gerek duyulan her türlü testlerin şantiyede yapılması ve/veya idarenin onaylayacağı laboratuvarlarda yaptırılması yüklenicinin yükümlülüğündedir. Bu işler için yükleniciye hiçbir bedel ödenmeyecektir. Testler yüklenici ve idarenin teknik elemanları ile müştereken yapılacaktır. İhale dökümanlarında “gün” olarak belirtilen bütün süreler, aksi belirtilmediği sürece takvim günüdür.
- 2-Tüm imalatlar, Türk Standartlarına, Yürürlükteki Teknik Mevzuata, Deprem Yönetmeliğine ve Teknik Şartnamede belirtilen birim fiyat tariflerine, özel imalatlarda ise özel birim fiyat tariflerine uygun olarak yapılacaktır.
- 3--Bu şartname ve eklerinde belirtilmemiş olsa dahi binaların ve söz konusu işlerin, anahtar teslimi inşaatlarının eksiksiz hizmete sunulabilmesi için gerekli her türlü tesisat imalat işleri tamamlanacaktır.
- 4-Sonradan yapılması zorunlu olan işlere ait projeler yüklenici tarafından yaptırılacak ve ilgili mercilere onaylatılacaktır.

MAHAL LİSTESİ VE TEKNİK ŞARTNAMESİ BİRLİKTE AÇIKLANMIŞTIR.

KALORİFER TESİSAT MAHAL LİSTESİ

A) KAZAN DAİRESİ :

- Mevcut arızalı olan , 1 adet 180.000 Kcal/h kapasiteli katı yakıtlı kalorifer kazanının ekonomik ömrünü doldurduğundan ,152.1106 /D Pozu ile eskisi sökülerek yerine 180.000 Kcal/h kapasiteli 152-1106 pozlu **yarım silindirik katı yakıtlı kalorifer kazanı montajı yapılacaktır.**Kazan üzerine 161.100 pozlu doldurma boşaltma musluğu,162.201 termometre, 163.100 hidrometre , 210.710 pozlu küresel vana kullanılacaktır. Kazanın TSE ve CE Belgesine olması zorunludur.Gerekli basınç ve test raporları müdürlüğümüze gönderilecektir.
- Kazan ile baca bağlantısı sac duman kanalı mevcuduna uygun aynısının montajı yapılacaktır.

NOT;Yukarıda açıklanan Çevre ve Şehircilik Bakanlığı birim fiyat tarifleri ve standartlar söz konusu imalatların yapılması esnasında Proje, ataşman ve mahal listeleri ile birlikte Uygulanacak olup Çevre ve Şehircilik Bakanlığı birim fiyatları poz numaraları imalatların teknik tarifini açıklamak için kullanılmıştır..İşin yapılması esnasında proje kapsamında unutulmuş bir imalat var ise bu imalatta (yapılacak imalatlara ilişkin açıklamalar poz kalemleri ,proje ve ataşmanlarda ve teknik şartnameler isteklilere verildiğinden) ek bir ödeme talep edilmeden yapılacaktır.Ayrıca mahal listelerinde ve poz kalemleri cetvellerinde belirtilen pozların açıklamaları bu teknik şartnamede belirtilmemiş,eksik belirtilmiş yada unutulmuş olması halinde bu pozların geniş açıklamaları Çevre ve Şehircilik Bakanlığı birim fiyat kitapçığında yazılan tarifler aynen geçerli olacaktır.